



KABIR

گروه صنعتی کبیر

RISE NVX 180

دفترچه راهنمای موتور سیکلت





فهرست

- ۲ توضیحات اولیه
- ۱۹ کنترل میزان روغن انجین و پرکردن دوباره مخزن
- ۲۶ برنامه کنترل و تعمیر و نگهداری دوره ای
- ۲۷ تمیز کردن هواکش
- ۲۹ تعویض روغن جعبه دنده تعداد دفعات تعویض
- ۳۲ کنترل بوش چرخ عقب
- ۳۳ دستورالعمل نگهداری موتورسیکلت
- ۳۵ نکاتی پیرامون استفاده مجدد از موتورسیکلت
- ۳۵ راهنمای استفاده از سیستم سوخت رسانی
- ۴۰ شرایط ضمانت موتورسیکلت



توضیحات اولیه

مشتری گرامی از خرید شما سپاسگذاریم

محصولی که در اختیار شما قرار گرفته NVX 180 با استفاده از تجهیزات پیشرفته و بهترین قطعات تولید شده است. این محصول مجهز به استارت الکتریکی استارتر بوده و دارای شاسی مناسب عملکرد بهتر مصرف سوخت بهینه صدای کمتر شتاب بیشتر و حرکت بهتری می باشد. ترکیب این ویژگی ها این موتورسیکلت را به یکی از محصولات برتر در مناطق شهری و همچنین نماد پرطرفدار در ایران تبدیل کرده است دفترچه پیش روی ارائه گر جزئیات پیرامون عملکرد صحیح و تعمیر و نگهداری موتورسیکلت بوده و در نتیجه عمر طولانی مدت موتورسیکلت را در پی خواهد داشت.

خواهشمندیم دفترچه راهنما را به منظور آگاهی بیشتر با موارد ایمنی و استفاده بهینه از موتورسیکلت مطالعه نمایید.

هدف ما رضایت شماست.



قوای محرکه

تک سیلندر ، چهار زمانه ، مایع خنک با سیستم تحریک سوپاپ SOHC	نوع موتور
180cc	حجم سیلندر
Scooter	تیپ موتورسیکلت
۸.۳ کیلووات در دور ۷۵۰۰ (۱۱.۱) اسب بخار)	حداکثر توان
۱۱.۳ نیوتن متر در دور ۶۰۰۰	حداکثر گشتاور
105 Km/h	حداکثر سرعت
9:1	نسبت تراکم
انژکتور برقی (EFI)	سیستم سوخت
به وسیله کامپیوتر مرکزی (ECU)	کنترل سوخت



BOSCH	مدل سیستم سوخت رسانی
استارت برقی	استارتر
پمپ روغن و پاشش توسط میل لنگ	سیستم روغن کاری
مایع خنک	سیستم خنک کننده
CVT	جعبه دنده
تسمه	نوع انتقال
انتقال قدرت خودکار با کلاچ مخروطی	نوع کلاچ
سیستم تعلیق و کنترل	
تلسکوپی	سیستم کمک فنر جلو
کمک فنر گازی	سیستم کمک فنر عقب



110/80-14	تایر جلو
110/80-14	تایر عقب
دیسکی (ABS)	ترمز جلو
دیسکی (ABS)	ترمز عقب

مشخصات فیزیکی

فولاد آلیاژی	نوع شاسی
117.2 kg	جرم خشک
290 kg	حداکثر جرم مجاز فنی
785 mm	ارتفاع زین
1995 mm	طول
780 mm	عرض
1155 mm	ارتفاع
150 mm	ارتفاع از سطح زمین
1375 mm	فاصله دو محور



سایر مشخصات

8 Lit	حجم مخزن سوخت
2.7Lit/100Km	میزان مصرف سوخت
دیجیتال	سرعت سنج
12V/7Ah	باتری
اسپرت آلومینیومی	طوقه
دارد	چراغ رانندگی در روز (Daylight)

نکات مهم

راکب و سرنشین عقب این موتورسیکلت جهت حمل دو نفر (راکب و سرنشین) طراحی شده است. هرگز بیش از حد مجاز ذکر شده در برچسب ظرفیت بار حمل نکنید.

شرایط جاده



این موتورسیکلت جهت تردد در جاده های صاف و هموار طراحی شده است.

دفترچه راهنما را بدقت مطالعه نموده تا درک کاملی از محتوای آن داشته باشید.

به جملات و پاراگراف های تحت عناوین اخطار و هشدار توجه کافی داشته باشید.

اخطار:

این عنوان به شما اخطار میدهد در صورت عدم توجه به دستورالعمل بیان شده در دفترچه موجب صدمات شدید و حتی مرگ خواهد گردید.

احتیاط:

این عنوان یادآوری مینماید که در صورت عدم توجه به مطالب قید شده در دفترچه صدمات فردی یا تغییرات مکانیکی را به دنبال خواهد داشت.

توجه:



این عنوان به منظور اجرای دستورالعمل‌ها به شیوه‌ی موثر مورد استفاده قرار می‌گیرد.

این دفترچه می‌بایست به عنوان جزء اصلی موتورسیکلت مورد توجه قرار گیرد در صورتی که موتورسیکلت را به فرد دیگری واگذار کردید دفترچه را نیز به ایشان تحویل دهید می‌بایست با عملکرد مکانیکی موتورسیکلت خود آشنا بوده و می‌بایست آن را قبل از استفاده کنترل نمایید و مناسب در فواصل زمانی مشخص موتورسیکلت را مورد بررسی قرار دهید.

اقدامات احتیاطی:

تنها راننده می‌تواند از ایمن بودن سفر یا موتورسواری خود اطمینان داشته باشد.

راننده با احتیاط همیشه زمان زیادی را صرف یادگیری رانندگی بهتر و افزایش مهارت رانندگی در مسیرهای خلوت قبل از رانندگی در مسیرهای شلوغ می‌نماید.

تعداد زیاد تصادفات موتورسیکلت زمانی اتفاق می‌افتد که راننده‌ی ماشینها نمیتوانند موتورسوار را مشاهده نمایند. از این روی راکب موتورسیکلت می‌بایست به هر وسیله ممکن خود را برای راننده ماشین قابل رویت نماید. برای این منظور وی



میتواند بوسیله ی لباس های رنگی که به سرعت توجه را جلب نماید جهت پوشش استفاده نماید و از رانندگی در نقاط کورو رانندگی در شرایط غیر هوشیاری اجتناب نماید.

- بسیاری از تصادفات موتورسیکلت ها در تقاطع جاده ها ورودی پارکینگ ها و در هنگام پارک و مسیر قطارها اتفاق افتد. بنابراین، در هنگام رانندگی در این مناطق و گذرگاه ها نهایت دقت را داشته باشید.

- سرعت زیاد علت عمده تصادفات موتورسیکلت می باشد. همیشه حداکثر سرعت را مدنظر داشته و از سرعت مجاز تخطی ننمایید و علت بسیاری از تصادفات موتورسیکلت رانندگان بی تجربه هستند. افرادی که به تازگی موتورسیکلت سواری را فرا گرفته اند، می بایست خیلی دقت نمایند.

- قبل از موتورسواری حتما با عملکرد موتورسیکلت آشنا شوید. هرگز موتورسیکلت خود را بطور امانی در اختیار افراد بی تجربه قرار ندهید.

- بخاطر اینکه اغلب صدمات وارد شده در تصادفات مربوط به سر افراد میباشد راکب موتورسیکلت می بایست همیشه از کلاه کاسکت و دیگر اقلام محافظتی همانند عینک، کفش مناسب دستکش و کاپشن ضخیم و مقاوم استفاده نماید.



- از موتورسواری در مسیرهایی ویژه سرعت اجتناب نمایید.
در صورت لزوم می بایست خیلی دقت نمایید.
- از رانندگی در مسیرهای ناهموار جدا خودداری نمایید
مسیر ناهموار ممکن است منجر به از دست دادن کنترل
و صدمه دیدن ساختار موتورسیکلت گردد.

قوانین ایمنی

- قبل از موتورسواری (بخش مربوط به بازبینی قبل از موتورسواری) را به دقت کنترل نمایید.
- همیشه از کلاه کاسکت، و در صورت امکان از پوتین، دستکش عینک محافظ چشم و لباسهای رنگی جهت تضمین ایمنی استفاده کنید.
- بار بند عقب موتورسیکلت یا دستگیره سرنشین عقب تنها به منظور حمل بار سبک توسط موتورسوار روی موتورسیکلت نصب می شود.
- در صورت نصب باربند در عقب موتورسیکلت، بار می بایست به صورت یکسان در داخل باربند یا جعبه قرار گیرد. بار حمل شده می بایست به طور دقیق و محکم روی موتورسیکلت بسته شده باشد طوری که طی رانندگی حرکت ننماید. برای اطلاعات بیشتر به بخش مربوطه مراجعه نمایید.



- در زمان موتورسواری فرمان را با دو دست گرفته و پاهای خود را روی جاپایی قرار دهید.
- قبل از موتورسواری در جاده ها و بزرگ راه ها، حتما در مسیرهای خلوت موتورسواری نمایید تا با عملکرد موتورسیکلت آشنا شوید.
- قبل از تغییر مسیر و انحراف به سمت چپ و راست ، چراغ راهنما را روشن نمایید.
- از رانندگی در شانه جاده ها خودداری نمایید. ذکر این نکته ضروری است که از صدمه زدن به محیط زیست و امکانات عمومی خودداری نمایید.

حمل بار

- جعبه حمل بار صرفا برای حمل بار سبک مورد استفاده قرار می گیرد.
- وزن مجاز قابل حمل بر روی موتورسیکلت 275 کیلوگرم می باشد.
- ثابت نگه داشتن موتورسیکلت دارای بار بیش از حد مشکل بوده و رانندگی را بی ثبات می نماید.



صفحه کیلومتر

اجزاء و قطعات

۱. نشانگر سوخت: میزان سوخت موجود در باک را مشخص می کند.
۲. نشانگر راهنما: گردش به راست
۳. نشانگر راهنما: گردش به چپ
۴. مسافت سنج
۵. نشانگر میزان سرعت هنگام حرکت
۶. نشانگر نور بالای چراغ جلوی موتور
۷. چراغ چک موتور سیکلت



سوئیچ اصلی:

سوئیچ را در موقعیت OFF قرار دهید تا بسته شود. در این صورت جریان قطع میگردد. انجین خاموش می شود. در این صورت می توان سوئیچ را خارج کرد.

سوئیچ را در موقعیت ON قرار دهید. جریان وصل می شود همه اجزا و قسمت ها را میتوان روشن نمود در این صورت سوئیچ را نمی توان خارج نمود.





قفل فرمان :

زمانی که سوئیچ در موقعیت LOCK باشد، فرمان را به سمت چپ بچرخانید، سپس سوئیچ را به سمت پایین بچرخانید و آن را در موقعیت SHUT یا بسته قرار دهید یعنی برخلاف جهت عقربه های ساعت آن را بچرخانید. موتورسیکلت قفل می شود هنگامی که سوئیچ در موقعیت زین باز قرار میگیرد کلید قفل زین را که در سمت راست قرار دارد فشار دهید، زین باز می شود.

کلید های روی فرمان

کلید استارت:





سوئیچ را در موقعیت پایین قرار دهید. ترمزهای عقب و جلو را بگیرید کلید استارت را فشار دهید. موتورسیکلت روشن خواهد شد.

کلیدهای چراغ جلو و راهنما را روشن کنید سپس به حالت خاموش برگردانید.

کلید چراغ و کلید نور:

هنگامی که کلید چراغ جلو در موقعیت روشن قرار دارد کلید را به سمت پایین فشار دهید تا در موقعیت نور بالا قرار گیرد. در این موقعیت چراغ نور بالا روشن خواهد شد اگر کلید را به سمت پایین فشار دهید علامت نور پایین چراغ نور پایین روشن خواهد شد در همان زمان نور بالا قطع خواهد شد.





کلیدهای چراغ راهنما:

اگر کلید چراغ راهنما در جهت چراغ راهنمای سمت راست باشد چراغ راهنمای سمت راست چشمک خواهد زد. وقتی کلید در جهت OFF باشد چراغ راهنمای سمت چپ چشمک خواهد زد. اگر کلید را به سمت داخل فشار دهید چراغهای راهنما خاموش خواهند شد.

کلید بوق:

سوئیچ را باز کنید کلید بوق را به سمت داخل فشار دهید.

حمل بار

تذکر:

برای بارگیری و توزیع بار توصیه می شود که:

- عدم حمل بار مناسب عملکرد و ثبات موتورسیکلت را تحت تاثیر قرار خواهد داد و یا حتی موجب تصادف و صدمه دیدن آن می گردد.
- جعبه بار به منظور حمل بار سنگین مورد استفاده قرار می گیرد.
- خطر تصادف در حمل غیر مجاز بار
- برای این منظور دستورالعمل زیر را رعایت کنید.



- حداکثر ظرفیت جعبه حمل بار ۱۰ کیلوگرم است.
- حداکثر وزن مجاز جعبه حمل بار ۱/۵ کیلوگرم باشد.
- بار را می بایست حتما در مکان اختصاص یافته برای آن حمل نمایید در غیر این صورت کاورهای موتورسیکلت آسیب خواهند دید.

بازبینی قبل از استفاده

هر روز قبل از استفاده از موتورسیکلت، از بررسی و بازبینی تمام موارد اطمینان حاصل نمایید. انجام بازرسی و کنترل موجب می شود موتورسیکلت همیشه در شرایط خوب و عملکرد مناسب باشد.

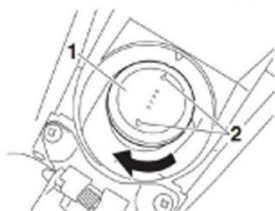
میزان سوخت

ظرفیت باک بنزین این موتورسیکلت ۸ لیتر است. زمانی که نشانگر سوخت کم بودن سوخت را نشان داد به پرکردن باک اقدام کنید و در همان زمان نشستی سوخت را نیز کنترل نمایید. بهترین سوخت بنزین فاقد سرب توصیه میگردد، سوخت توصیه شده برای این موتورسیکلت اکتان ۹۲ به بالا می باشد.

تذکر: در هنگام پرکردن باک از وارد شدن گرد و غبار، آب، و دیگر اجسام خارجی به درون باک جلوگیری نمایید هرگز بنزین را با روغن انجین مخلوط ننمایید باک را فقط از بنزین پر کنید.



1. Fuel tank cap
2. "△" mark



اخطار:

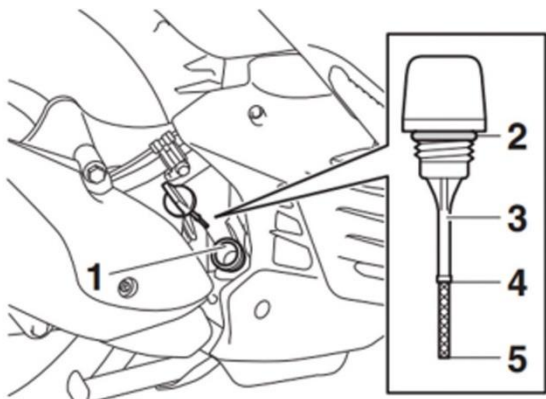
بنزین مایعی قابل اشتعال است و حتی میتواند در برخی شرایط منفجر شود. از این روی پرکردن باک می بایست در محیط با تهویه مناسب انجام گرفته و قبل از پرکردن باک موتورسیکلت باید خاموش باشد، بعلاوه در جایگاه های بنزین و مکان های ذخیره بنزین سیگار نکشید.

هرگز باک را بیش از حد پر ننمایید. پس از پرکردن باک درب باک را کامل ببندید. بنزین مایعی سمی است در صورتی که بنزین خورده شود موجب از دست دادن هوشیاری و حتی مرگ میگردد از این روی هرگز برای مدت طولانی پوست بدن شما نباید در معرض بنزین قرار گیرد.



کنترل میزان روغن انجین و پرکردن دوباره

مخزن



- سوراخ پرکننده روغن
- واشر
- میله روغن موتور
- حداکثر سطح روغن
- نوک میله روغن موتور

۱. موتورسیکلت را روی جک وسط قرار دهید گیج روغن را خارج نموده و آن را تمیز نمایید. گیج را (بدون اینکه بچرخانید) در مخزن روغن قرار دهید.



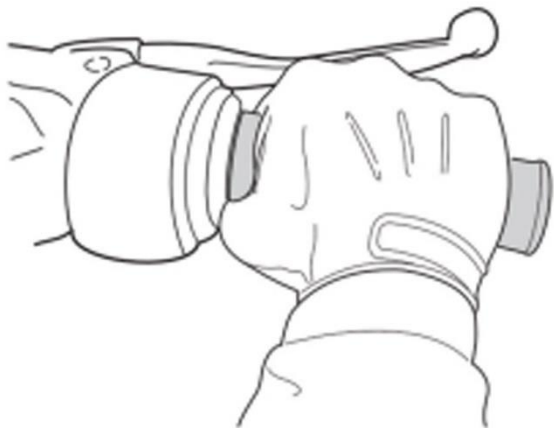
۲. گیج را خارج نموده و میزان روغن را کنترل نمایید. در صورتی که میزان روغن نزدیک به حد پایین قرار دارد، روغن اضافه کرده تا به سطح حد بالا برسد.

هشدار:

بازارها امروز مملو از روغن های تقلبی است. استفاده از روغن های تقلبی به انجین آسیب وارد میکند. حتما برای موتورسیکلت خود از روغن های توضیه شده استفاده کنید.

ترمزها

تنظیم ترمز جلو عملکرد ترمز را کنترل کرده و خلاصی آن را تنظیم نمایید. خلاصی یعنی از نقطه ای که اهرم ترمز آزادانه حرکت می نماید تا نقطه ای که عمل نمایند. خلاصی لازم : ۵ تا ۱۰ میلی متر



تنظیم ترمز عقب

میزان حرکت آزادانه اهرم ترمز عقب را تا نقطه اعمال ترمز اندازه گیری نمایید. این خلاصی می بایست بین ۱۰ تا ۲۰ میلی متر باشد.

تعمیر و نگهداری

تذکر:

برای تنظیم و تعویض ترمزها و قطعات آن حتما به نمایندگی اصلی و تعمیرگاه های مجاز مراجعه نمایید. همیشه لنت ها و قطعات ترمز را از یک نوع انتخاب نمایید.



کنترل فشار باد لاستیک ها

چرخ جلو ۲۲۵ کیلو پاسکال

چرخ عقب ۲۲۵ کیلو پاسکال

سطح لاستیک ها را از نظر هرگونه، بریدگی وجود اشیاء تیز همانند میخ و یا دیگر اشیاء، تغییر شکل یا تورفتگی کنترل کنید. در صورت وجود هرگونه صدمه دیدگی موتورسیکلت را جهت تعمیر و بالانس کردن تایرها و چرخ ها به نزدیک ترین نمایندگی انتقال دهید.

اخطار:

اگر تایرها فشار باد مناسبی نداشته باشند سریع تر خراب شده و موجب افزایش احتمال تصادف خواهد گردید در صورتی که فشار باد لاستیک خیلی کم، باشد موجب سر خوردن موتورسیکلت گشته و یا لاستیک از طوقه جدا می شود.

استفاده از لاستیک های ترک خورده و پاره شده موجب عدم چسبندگی کامل لاستیک به جاده شده و موجب کاهش عملکرد آن می گردد. بر اساس دستور العمل هنگامی که آج لاستیک از نصف گذشته باشد می بایست آن را تعویض کرد.



روشن کردن انجین

موتورسیکلت را روی جک وسط قرار دهید. سوئیچ را در جای خود قرار داده و دسته ترمز عقب را بگیرید.

سوئیچ را در موقعیت ON قرار دهید دسته گاز را نچرخانید. کلید استارت را فشار دهید تا انجین روشن شود در صورتی که انجین برای بار اول روشن نشد عمل استارت را چندین بار تکرار کنید بخاطر داشته باشید کلید استارت را بیش از ۳ ثانیه فشار ندهید. فواصل زمانی هر استارت می بایست ۱۰ ثانیه باشد هنگامی که موتورسیکلت روشن شد کلید استارت را رها کنید اجازه دهید انجین گرم شود.

توجه:

در هنگام روشن کردن موتورسیکلت ترمز عقب را بگیرید در هنگام گرم کردن موتورسیکلت اصلا گاز ندهید از گاز دادن در هنگام گرم شدن انجین خودداری نمایید.

برنامه تعمیر و نگهداری برنامه تعمیر و نگهداری بر اساس میزان پیمایش موتورسیکلت انجام می گیرد. این برنامه به اطلاع شما می رساند که چه زمانی اقدام به بررسی و روغن کاری قسمت های موتور سیکلت نمایید در صورتی که برای مدت زیادی از موتور سیکلت در شرایط آب و هوایی نامطلوب



استفاده نموده اید، کنترل موتور سیکلت می بایست زودتر انجام پذیرد زمانی که بیش از حد از موتورسیکلت استفاده می کنید، قطعات اصلی نظیر شاسی، کمک فنرها، و عملکرد فرمان می بایست به دقت بررسی و کنترل شود. بررسی آلاینده‌گی بایست در فواصل زمانی مشخصی صورت پذیرد. این امر می بایست با تجهیزات مخصوصی در آزمایشگاه‌ها انجام شود.

اخطار:

به منظور داشتن یک موتورسیکلت ایمن و قابل اطمینان، هیچ گونه تغییراتی در آن اعمال نکنید. در تعمیرات و نگهداری، همیشه از قطعات اصلی تولید شده توسط شرکت سازنده و یا قطعات با همان کیفیت استفاده کنید استفاده از قطعات تقلبی و با کیفیت پایین عملکرد موتورسیکلت شما را تحت تاثیر قرار می دهد.

هشدار:

برای ایمنی خود، به هنگام تعمیر و نگهداری، ابتدا موتورسیکلت را خاموش کرده و سپس آن را در یک سطح صاف و بر روی جک وسط قرار داده بررسی و تعمیر نمایید.



چک کردن کیلومتر شمار					بررسی یا تعمیر و نگهداری	مورد	ردیف
12000 کیلومتر یا 12 ماه	10000 کیلومتر یا 10 ماه	7000 کیلومتر یا هفت ماه	4000 کیلومتر یا دو ماه	1000 کیلومتر یا یک ماه			
هر 1000 کیلومتر تمیز گردد هر 5000 کیلومتر تعویض گردد					بررسی و در صورت لزوم تعویض یا تمیز گردد	فیلتر هوا	1
+	+	+	+	+	بررسی و تمیز کردن	شمع	2
هر 8000 کیلومتر					تعویض		
هر 1000 کیلومتر					تعویض	روغن موتور	3
هر 5000 کیلومتر					تعویض	روغن گیربکس	4
+	+	+	+	+	بازدید	چرخ ها	5
هر دو سال یک بار					تعویض	روغن ترمز	6
+	+	+	+	+	بررسی	شیلنگ های ترمز	7
هر چهار سال یک بار					تعویض		
+	+	+	+	+	بررسی و در صورت لزوم تعویض	لاستیک ها	8
+	+	+	+	+	بررسی و عدم آسیب دیدگی	بلبرینگ های چرخ	9
+	+	+	+	+	بررسی نشستی و محکم بودن	سیستم آگروز	10

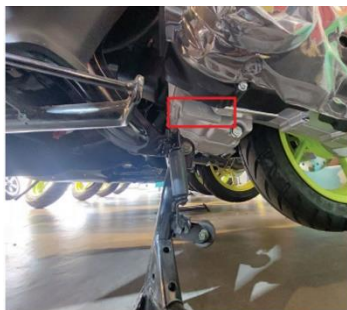


تذکر:

در فصل زمستان اگر قصد دارید از موتورسیکلت به مدت بیش از یک ماه استفاده ننمایید عملیات تعمیر و نگهداری را قبل از آن انجام دهید. مثل: کنترل باتری، تایرها، سوخت و غیره از جمله مواردی هستند که می بایست به منظور پیشگیری از رسوب و خراب شدن قطعات انجام پذیرند.

برنامه کنترل و تعمیر و نگهداری دوره ای

برای داشتن سفری ایمن، دوام و عملکرد مناسب موتورسیکلت و کاهش انتشار گازهای سمی، کنترل دوره ای صحیح امری ضروری است.



محل قرارگیری شماره انجین



محل قرارگیری شماره شاسی



تمیز کردن هواکش

هواکش کثیف و دارای گرد و غبار منجر به افزایش میزان مصرف سوخت گردیده که می بایست تمیز گردد.

قطعه اسفنجی را از هواکش جدا کنید.

اسفنجی را در مایع مخصوص خود شسته و در هوای آزاد خشک نمایید هرگز برای تمیز کردن اسفنجی از بنزین استفاده ننمایید. سپس به روغن انجین آغشته کرده و قبل از سوار کردن روی هواکش روغن آن را بگیرید.

احتیاط:

عدم سوار کردن صحیح هواکش موجب مکیده شدن گرد و غبار و انتقال آن به سیلندر گشته و در نتیجه موجب خوردگی قطعات انجین خواهد شد. در نتیجه از قدرت انجین کاسته شده و عمر آن کم می گردد. در هنگام شستشوی موتورسیکلت از وارد شدن آب به هواکش جلوگیری نمایید در غیر این صورت روشن کردن آن مشکل خواهد بود.



روغن انجین

اخطار:

هنگامی که چراغ نشانگر روغن روشن شد بلافاصله به پرکردن مخزن روغن اقدام نمایید اگر مقدار روغن انجین کم باشد، انجین صدمه خواهد دید.

به طور مرتب میزان روغن را کنترل نمایید.

ویسکوزیته (چسبندگی):

میزان چسبندگی روغن انجین مورد استفاده می بایست متناسب با شرایط آب و هوایی منطقه باشد.

تعویض روغن انجین

در ابتدا زمانی که موتورسیکلت تازه خریداری شده است، پس از ۲۰۰ کیلومتر روغن انجین را تعویض نمایید و پس از آن در هر ۱۰۰۰ کیلومتر مجدداً روغن انجین را تعویض کنید در هر ۵۰۰ کیلومتر میزان روغن موجود در کارتل را کنترل کرده و در صورت نیاز روغن اضافه نمایید. ظرفیت مخزن روغن ۷۵۰ سی سی می باشد.



تذکر:

در صورت استفاده مداوم از موتورسیکلت در مسیرهای پر گرد و غبار مسافت های کوتاه و یا در مناطق سرد قبل از زمان توصیه شده اقدام به تعویض روغن نمایید. برای تعویض روغن ابتدا پیچ تخلیه را باز کرده، صافی روغن را تمیز نموده و دوباره در جای خود قرار دهید.

تعویض روغن جعبه دنده تعداد دفعات

تعویض

زمان تعویض روغن جعبه دنده در زمانی که موتورسیکلت تازه خریداری شده است پس از ۳۰۰ کیلومتر می باشد. پس از آن هر ۶ ماه یک بار یا هر ۵۰۰۰ کیلومتر روغن جعبه دنده را تعویض نمایید. ظرفیت: ۰.۱۲ لیتر

کنترل شمع

شمع کثیف با الکترودهای دوده گرفته یا با فاصله زیاد نمیتواند عملکرد خوبی داشته باشد.



تمیز کردن شمع:

اگر شمع را با تمیز کننده شمع تمیز نمایید بهترین نتیجه را خواهید گرفت.

در صورت نداشتن تمیز کننده شمع آن را با برس سیمی تمیز نمایید (فاصله بین الکترودها را تنظیم نمایید).

فاصله الکتروود کناری می بایست بین $0/6$ تا $0/7$ میلی متر باشد.





تذکر:

همیشه از شمع توصیه شده استفاده نمایید.

هشدار:

زمانی که انجین داغ است مراقب دست خود باشید ابتدا با دست شمع را در جای خود ببندید سپس آن را سفت کنید.

تعویض فیوز

سوئیچ را ببندید و سپس فیوزها را کنترل نمایید. فیوزهای سوخته را با فیوز مناسب و با همان ظرفیت تعویض نمایید.

قبل از تعویض فیوز علت سوختن فیوز را پیدا کنید.

پیچ های کاور باتری را باز کرده و آن را خارج نمایید فیوزها در جعبه فیوز در کنار باتری قرار دارند.

جعبه فیوز را باز کرده و فیوز را خارج نمایید.

زمانی که قصد دارید قطعات الکتریکی را تعویض نمایید از قطعات توصیه شده استفاده کنید.

در زمان شستشوی موتورسیکلت از آب پرفشار استفاده ننمایید.



هشدار:

هنگام خارج کردن فیوز، بست‌ها را بیش از حد باز نکنید. پس از سوار کردن فیوز از محکم بودن بست فیوز اطمینان حاصل نمایید. در صورتی که بست‌های دو طرف فیوز شل باشد، فیوز گرما تولید کرده که معمولاً مشکل ساز است.

اخطار:

هرگز از فیوز با میزان آمپر متفاوت از فیوز توصیه شده برای این موتورسیکلت استفاده نکنید چرا که موجب صدمه دیدگی سیم‌کشی و سایر قطعات الکتریکی گشته سیستم روشنایی عمل نخواهد کرد.

کنترل بوش چرخ عقب

پیچ‌های کمک‌های جلو و عقب

قبل از کنترل بوش چرخ عقب، موتورسیکلت را روی جک وسط قرار داده و با فشار به یک سمت چرخ از شل نبودن بوشها



اطمینان حاصل نمایید به دقت پیچ های کمک های جلو و عقب را از نظر محکم بسته شدن کنترل نمایید.

دستورالعمل نگهداری موتورسیکلت

نگهداری موتورسیکلت

نگهداری موتورسیکلت به مدت طولانی برای مثال، زمستان چندین کار جهت پیشگیری از عدم کارکرد صحیح قطعات در زمان توقف و نگهداری طولانی می بایست انجام پذیرد. علاوه براین قبل از کنار گذاشتن موتورسیکلت برای مدت طولانی چندین کار تعمیراتی می انجام گیرد در غیر این صورت احتمالاً در زمان استفاده مجدد تعمیرات مورد نظر را فراموش خواهید نمود.

خالی کردن سوخت باک و ضد زنگ کردن داخل باک با استفاده از مایع ضد زنگ و بستن درب باک.

اخطار:

بنزین مایع قابل اشتعالی است که به سرعت آتش گرفته و ممکن است منفجر شود، لذا در زمان خالی کردن باک از سیگار کشیدن و عدم وجود آتش در کنار موتورسیکلت خودداری نمایید.



شمع را باز کنید و یک قاشق روغن داخل انجین بریزید انجین را به مدت چند دقیقه روشن کنید تا روغن در تمام سطوح داخلی پخش گردد. سپس شمع را در جای خود قرار دهید و ببندید.

تذکر:

قبل از پارک موتورسیکلت به مدت طولانی از بستن سوئیچ اطمینان حاصل نمایید شمع را پوشانده تا سیستم جرقه زنی صدمه نبیند.

باتری را جدا کرده و آن را در محیط گرم با تابش غیرمستقیم آفتاب قرار دهید هر ماه یکبار آن را شارژ نمایید. موتورسیکلت را تمیز کرده خشک نمایید قطعات رنگی را روغن مالی کرده و قطعات فلزی را با ماده ضد زنگ پوشانید.

لاستیک ها را با توجه به جدول فشار باد بزنید. موتورسیکلت را پارک نموده و زیر لاستیک های آن تخته چوبی قرار دهید تا با زمین تماس نداشته باشد روی موتورسیکلت را پوشانید محل نگهداری موتورسیکلت نباید تغییر دمایی شدید داشته باشد هرگز آن را زیر تابش مستقیم آفتاب نگه ندارید.



نکاتی پیرامون استفاده مجدد از

موتورسیکلت

پوشش را برداشته و موتورسیکلت را تمیز نمایید در صورتی که موتورسیکلت بیش از ۴ ماه مورد استفاده قرار نگرفته باشد، روغن انجین را تعویض نمایید.

میزان آب باتری را کنترل کرده و در صورت نیاز به آن اضافه نمایید. باتری را سوار کنید.

داخل باک را کنترل و سوخت گیری نمایید.

موتورسیکلت را روشن کرده و عملکرد قسمت های مهم را کنترل نمایید سپس به آرامی حرکت نمایید.

راهنمای استفاده از سیستم سوخت

رسانی

زمانی که موتورسیکلت انژکتوری با مشکل مواجه شد علت آن میتواند قسمت های مکانیکی و یا الکتریکی باشد. یا ممکن است در سیستم سوخت رسانی الکترونیکی مشکلی وجود داشته باشد.



دفترچه راهنمای در دسترس شما بر تحلیل و حل مشکل سیستم سوخت رسانی الکترونیکی تمرکز دارد در این سیستم علاوه بر استفاده از ابزارهای متعارف و معمول نظیر مولتی متر گیج فشار انجین دستگاه دیاگ نیز استفاده میگردد. البته با دفترچه راهنما و گیج روغن از دستگاه عیب یاب (دیاگ) نمی توان تمام مشکلات را برطرف کرد برای برطرف کردن برخی از مشکلات داشتن ابزار کمکی ضروری است.

احتیاط:

از وصل شدن سیم های مثبت و منفی باتری در جای صحیح خود اطمینان حاصل نمایید بعد از روشن کردن موتورسیکلت نمی توان باتری را جدا کرد.

هنگامی که نشانگر سوخت روشن میشود یا کم بودن سوخت را نشان می دهد هرچه سریع تر باک را پر نمایید پمپ بنزین صدمه می بیند بدلیل فشار در سیستم سوخت رسانی هرگز شیلنگ ها را دستکاری ننمایید در غیر این صورت ممکن است منجر به آتش گرفتن موتورسیکلت گردد برای این منظور باید از افراد متخصص و حرفه ای کمک گرفت دریچه گاز را نمیتوان تنظیم کرد سیستم سوخت رسانی الکترونیکی بطور خودکار میزان سوخت را تنظیم می نماید.



در هنگام تعویض قطعات الکتریکی از قطعات تولید شده در شرکت سازنده استفاده نمایید در هنگام تعویض این قطعات، توجه داشته باشید سوئیچ حتما بسته شده باشد در این سیستم میزان جریان را با به هم زدن سر سیم ها تست نکنید. توجه داشته باشید دمای ECU می بایست کمتر از ۸۰ درجه سانتی گراد باشد.

تحلیل خطا براساس کد خطا

راهنمای عیب یابی

دستگاه دیاگ را متصل نمایید. کلیه خطاها را پاک کنید. در صورتی که خطای نشان داده شده هیچ کدام از خطاهای مندرج در دفترچه را نشان نداد بدین معنی است که سیستم سوخت رسانی هیچ گونه مشکلی ندارد بلکه مشکل مربوط به قسمت های دیگری است.

در صورت نیاز می توانید ECU را به منظور تست عوض نمایید اگر کد خطا حذف شد یعنی ECU مشکل دارد در صورتی که کد خطا از بین نرفت ECU مربوط به خود موتورسیکلت را در جای خود قرار دهید.



در صورتی که کد خطا نشانگر ولتاژ پایین باشد بدین معنی است که اتصال قطع می باشد. در صورتی که کد خطا نشان دهنده ولتاژ بالاست، به معنی قطع بودن جریان از باتری است. زمانی که کد خطا نشانگر عدم کارکرد صحیح قطعات باشد بدین معنی است که سیم قطع است و یا اتصال دیگر سیم ها برقرار نیست.

تعمیر و نگهداری براساس عملکرد قبل از تحلیل خطا لطفا کنترل نمایید:

ECU قبلی را سر جای خود قرار داده و علت اصلی را بررسی نمایید.

چراغ چک کار می کند.

تاریخچه خطاها را پاک کنید.

زمانی که خطایی ظاهر شد، شرایط را یادداشت نمایید.

کنترل ظاهری:

آیا بنزین نشتی دارد؟

لوله مکش هوا نشتی و یا سوراخ دارد؟



پایه های سیم اتصال ها محکم هستند؟

بست های اتصال محکم هستند؟

آیا تمامی اتصالات محکم هستند؟

با کمک دستگاه دیاگ از ثبت شدن تمامی خطاها و مشکلات اطمینان حاصل نمایید.

از وقوع دوباره خطا اطمینان حاصل نمایید.

بر اساس موارد فوق الذکر عمل نمایید.

از موقعیت بازبینی فشار سیلندر، تایمینگ، انجین و کیفیت سوخت چشم پوشی ننمایید.

ECU را تعویض و دوباره تست را انجام دهید. اگر مشکل برطرف شد پس مشکل اصلی ECU است که دوباره انجین روشن نمی شود.

جهت اطلاع از نمایندگی های مجاز خدمات پس از فروش به وب سایت رسمی شرکت کبیر موتور (WWW.KABIRMOTOR.COM) مراجعه نمائید.



شرایط ضمانت موتورسیکلت

انواع موتورسیکلت شامل بنزینی، برقی، جاده ای، اسپرت، استاندارد(شهری)، کروز، اسکوتر، سه چرخ، آفرود، تریل، چهارچرخ

حداقل دوره ضمانت(گارانتی) برای انواع موتورسیکلت از تاریخ تحویل به مصرف کننده ۲۴ ماه یا ۴۰ هزار کیلومتر

حداقل دوره ضمانت (گارانتی) برای انواع موتورسیکلت با کاربری غیرمعمول (آفرود، چهارچرخ، (UTV,ATV) ، تریل) از تاریخ تحویل به مصرف کننده ۶ ماه می باشد. کلیه خدمات ارائه شده از سوی عرضه کننده موتورسیکلت در تعمیرگاه و یا به صورت سیار در دوران ضمانت رایگان می باشد.

رنگ تنه و باک دارای سه ماه گارانتی می باشد.

میزان ضمانت اقلام استهلاکی به شرط استفاده صحیح کاربر موتورسیکلت برای لنت ۳ ماه، باتری و صفحه کلاچ ۶ ماه، لوازم برقی(لامپ، اتوماتیک راهنما و بوق) ۱ ماه و برای زین، طوقه، زنجیر و کمک فنرها (در صورت پس زدن روغن) ۶ ماه می باشد.

عرضه کننده موتورسیکلت موظف است دفترچه راهنمای فارسی محصول، ضمانت نامه فارسی، مشخصات فنی،



اختصاصی. عمومی موتورسیکلت به مصرف کننده تحویل و رسید نمایند.

عرضه کننده موتورسیکلت باید نسبت به تدوین کتابچه راهنمای زمان و هزینه استاندارد تعمیرات اقدام نماید تا صورتحساب مصرف کننده بر اساس آن صادر و به مصرف کننده تحویل شود.

چنانچه توقف موتورسیکلت برای رفع عیوب موتورسیکلت تحت ضمانت (که ناشی از خسارت حاصل از حادثه و یا تصادف نباشد) بیش از زمان تعیین شده در کتابچه راهنمای زمان و هزینه استاندارد تعمیرات طول بکشد عرضه کننده موظف به تامین موتورسیکلت مشابه جایگزین و در صورت عدم امکان پرداخت خسارت توقف موتورسیکلت به میزان هر روز توقف مازاد بر زمان تعیین شده ملزم به پرداخت یک هزارم (۰/۰۰۱) بهای موتورسیکلت به ازای هر روز می باشد و همچنین ملزم به پرداخت ارزش عدم کارکرد محصول در همان دوره زمانی می باشد.

عرضه کننده موتورسیکلت موظف است معادل مدت توقف بیش از زمان استاندارد تعمیرات را به زمان دوره تضمین مربوطه اضافه نماید.



در دوران ضمانت، هزینه های تعمیرات، حمل و نقل، نصب و راه اندازی موتورسیکلت برعهده عرضه کننده می باشد.

حداقل مدت زمان تعهد (وارانتی) خدمات شامل تامین کلیه خدمات یدکی و ارائه خدمات تعمیراتی به مدت حداقل ۱۰ سال بعد از فروش آخرین محصول از نوع و مدل مربوطه توسط عرضه کننده می باشد.

در دوران تعهد، عرضه کننده موتورسیکلت موظف است قطعات تعویض شده را به مدت ۶ ماه ضمانت نماید.

در دوران تعهد، عرضه کننده موتورسیکلت موظف است خدمات ارائه شده خود را به مدت ۲ ماه ضمانت نماید.

در دوران تعهد، بایستی داغی قطعات تعویضی به مصرف کننده تحویل شود.

کلیه هزینه ها اعم از ایاب و ذهاب و تعمیرات در دوران تعهد (وارانتی) برعهده مشتری می باشد.

مواردی که شامل گارانتی نمی شود:

اقلام مصرفی شامل روغن و فیلتر (غیر از موارد ناشی از عیب موجود در قطعه)

ایراد ناشی از عدم استفاده صحیح از موتورسیکلت



رفع ایراد ناشی از نصب، تعمیر یا دستکاری توسط مشتری و یا افراد غیر مجاز موجب ابطال گارانتی آن قسمت از موتورسیکلت می گردد (مانند قسمت موتوری یا قسمت برقی و..)

ایرادات ناشی از خسارت حاصل از حادثه و یا تصادفات

نصب وسایل اضافی بر روی موتورسیکلت مانند دزدگیر، لامپ زنون و.. ممنوع می باشد و موجب ابطال گارانتی آن قسمت از موتورسیکلت می گردد.

آیین نامه اجرائی قانون حمایت از حقوق مصرف کنندگان خودرو و موتورسیکلت

ماده ۱۵

ضوابط مندرج در این آیین نامه شامل تمام عرضه کنندگان، واسطه های فروش، واسطه های خدمات پس از فروش و نمایندگی های مجاز انواع وسایل نقلیه موتوری اعم از سواری، مینی بوس، میدل باس، اتوبوس، ون، وانت، کامیونت، کامیون، کشنده، تریلر و انواع موتورسیکلت ساخت داخل کشور یا خارج می باشد.



ماده ۲

در این آیین نامه اصطلاحات زیر در معانی مشروح مربوط به کار می‌روند:

الف - قانون: قانون حمایت از حقوق مصرف کنندگان خودرو - مصوب ۱۳۸۶ -

ب - وزارت: وزارت صنعت، معدن و تجارت.

پ - عرضه کننده: هر شخص حقیقی یا حقوقی که به طور مستقیم یا از طریق واسطه فروش، مبادرت به فروش خودروهای نو ساخت داخل کشور یا وارداتی خود می‌نماید.

ت - خدمات پس از فروش: کلیه خدمات پس از فروش یک محصول از قبیل ضمانت و تعهد شامل پشتیبانی خدمات، تعمیرات و تأمین قطعات استاندارد که موجب تضمین کارکرد مطلوب محصول می‌باشد.

ث - واسطه خدمات فروش و پس از فروش: اشخاص حقیقی یا حقوقی که با موافقت عرضه کننده، صرفاً یا توأماً عهده دار خدمات فروش و پس از فروش خودرو از طریق نمایندگی‌های مجاز می‌باشند. واسطه مذکور می‌تواند به عنوان بخشی از



مجموعه عرضه کننده یا به عنوان شرکتی مستقل تحت نظارت عرضه کننده فعالیت نموده و خدمات خود را ارائه نماید.

ج - نمایندگی مجاز: هر شخص حقیقی یا حقوقی که با موافقت عرضه کننده عهده دار فروش و خدمات پس از فروش خودرو در طول مدت ضمانت است.

چ - شیوه ارایه خدمات پس از فروش خودرو: براساس استاندارد ملی شماره (۱۹۱۱۷) درخصوص تعیین شیوه مربوط به امور خدمات پس از فروش خودرو، شاخص‌ها و نحوه ارزیابی عرضه کننده، واسطه خدمات پس از فروش و نمایندگی‌های مجاز آن و همچنین رده بندی و پایش عملکرد آنها می باشد.

ح - دستورالعمل شرایط، ضوابط و ارزیابی خدمات فروش خودرو: دستورالعملی که به منظور تعیین شیوه مربوط به امور خدمات فروش خودرو، شاخص‌ها و نحوه ارزیابی عرضه کننده، واسطه خدمات فروش و نمایندگی‌های آن و همچنین رده بندی و پایش عملکرد آنها توسط وزارت تهیه و ابلاغ می‌شود.

خ - خدمات دوره تضمین: مجموعه خدمات تعمیرات، تأمین و تعویض قطعات یا تعویض خودرو که در یک دوره زمانی یا طی



مسافت مشخص مطابق مواد (۱۲) و (۱۳) این آیین نامه و انجام آن به صورت رایگان به عهده عرضه کننده می باشد.

د - خدمات دوره تعهد: مجموعه خدمات تعمیرات، تأمین و تعویض قطعات و پشتیبانی خدمات که در یک دوره زمانی مشخص مطابق ماده (۱۵) این آیین نامه و در قبال دریافت اجرت "برابر با نرخ مصوب موضوع بند (ط) ماده (۲) این آیین نامه" از سوی عرضه کننده برای مصرف کننده انجام می شود.

ذ - خدمات سیار: خدمات امداد و تعمیراتی که در محل استقرار خودرو در بیرون از نمایندگی مجاز به مصرف کننده ارائه می شود.

ر - خدمات فنی استاندارد: خدماتی که مطابق با استاندارد کارخانه ای، ملی، بین المللی یا سایر استانداردها و دستورالعمل های تخصصی رسمی باشد.

ز - ضمانت نامه: سندی است به زبان فارسی و در برگزیده مسئولیت دوره ضمانت و تعهد خدمات عرضه کننده و استفاده مطلوب از خودرو که توسط عرضه کننده به همراه خودرو، تحویل مصرف کننده می شود.



ژ – استفاده مطلوب از خودرو: استفاده از هر خودرو مطابق مشخصات اعلام شده از سوی عرضه کننده به ویژه در مورد تعداد سرنشین و مقدار بار.

س – کتابچه راهنمای مصرف کننده: کتابچه ای است حداقل به زبان فارسی، که باید در زمان تحویل خودرو از طرف عرضه کننده به مصرف کننده تسلیم شود. این کتابچه باید حاوی مواردی از قبیل نحوه استفاده مطلوب از خودرو، عناوین متعلقات الزامی همراه خودرو از قبیل رادیو پخش، چرخ زاپاس، جک، آچار چرخ، کف پوش متحرک، مثلث خطر و تجهیزات اضافی خودرو، میزان مصرف سوخت (به تفکیک سیکل شهری، برون شهری و ترکیبی) و همچنین عناوین بازدیدهای دوره‌ای، نام و نشانی نمایندگی‌های مجاز شبکه فروش و خدمات پس از فروش، متن قانون، آیین‌نامه و دستورالعمل‌های اجرایی آن باشد.

ش – تأمین خودروی جایگزین مشابه: واگذاری خودروی مشابه و در صورت عدم امکان، پرداخت خسارت توقف خودرو در دوره تضمین است.

ص – قیمت کارشناسی: قیمتی که بر اساس نظر کارشناس رسمی دادگستری در رشته مرتبط تعیین می‌شود.



ض - شرکت بازرسی: شخصیت حقوقی دارای صلاحیت از طرف سازمان ملی استاندارد ایران که توسط وزارت برای انجام ارزیابی عملکرد عرضه کننده، واسطه فروش، واسطه خدمات پس از فروش، نمایندگی های مجاز و ارائه گزارش های ادواری یا موردی به وزارت و عرضه کننده انتخاب می شود.

ط - نرخ خدمات و قطعات: نظر به صنفی بودن فعالیت نمایندگی های مجاز، واسطه خدمات پس از فروش و خدمات سیار، اجرت یا دستمزد خدمات و همچنین نرخ قطعات و مواد مصرفی مطابق ماده (۵۱) اصلاحی قانون نظام صنفی کشور - مصوب ۱۳۹۲ - با محوریت کمیسیون نظارت تعیین و در ازای ارائه خدمات و ابلاغ صورتحساب رسمی به مصرف کننده، از وی دریافت می شود.

ظ - خودروی نو: خودرویی که به هنگام تحویل به مصرف کننده بیش از (۹۹) کیلومتر طی مسافت نکرده باشد.

ع - عیب: زیاده، نقیصه و یا تغییر حالتی که موجب کاهش ارزش اقتصادی کالا، خدمت یا عدم امکان استفاده متعارف از آن می شود.

غ - قطعه ایمنی خودرو: قطعاتی که عیب آنها موجب احتمال صدمه جسم، جان و مال اشخاص گردد.



تبصره

فهرست این قطعات توسط وزارت با همکاری سازمان ملی استاندارد ایران و پلیس راهنمایی و رانندگی نیروی انتظامی جمهوری اسلامی ایران تهیه و اعلام می‌شود.

ف - عیب ایمنی: عیوبی که احتمال ایجاد صدمه به جسم، جان و مال اشخاص گردد.

تبصره

وزارت موظف است با همکاری سازمان ملی استاندارد ایران و پلیس راهنمایی و رانندگی جمهوری اسلامی ایران، فهرست عیوب ایمنی خودرو و همچنین قطعات مشمول استاندارد اجباری خودرو را تهیه و ابلاغ نماید.

ق - قطعه و ماده مصرفی: قطعات و موادی مانند روغن‌ها (نظیر روغن موتور و گیربکس)، مایعات (نظیر مایع ضدیخ و مایع شیشه شوی)، فیلترها (نظیر فیلتر بنزین، هوا و روغن) و سایر قطعات و موادی که فهرست کامل آن توسط وزارت تهیه و ابلاغ خواهد شد.

ک - استانداردها و مقررات ابلاغی: کلیه معیارها و مشخصات ناظر بر تولید، ایمنی، کیفیت، آلاینده‌گی زیست محیطی، فروش



و خدمات پس از فروش خودرو که از سوی وزارت، سازمان ملی استاندارد ایران، سازمان حفاظت محیط زیست و وزارت نفت ابلاغ و رعایت آنها از سوی عرضه‌کننده الزامی است.

تبصره

استانداردهای فنی شرکتهای عرضه‌کننده در صورت عدم مغایرت با موارد فوق، جزو استانداردهای ابلاغی محسوب خواهد شد.

ماده ۳

عرضه‌کننده موظف است در سامانه اطلاع‌رسانی خود، نسبت به فروش اینترنتی محصولات با قید مشخصات خودرو و شرایط فروش از قبیل نشان تجاری، نوع، تیپ، رنگ، تجهیزات درخواستی، قیمت خودرو، سود مشارکت، زمان تحویل و سایر موارد مرتبط اقدام نماید.

تبصره

عرضه‌کننده موظف است حداقل دو روز کاری قبل از اجرای فرآیند فروش شرایط موصوف را اطلاع‌رسانی عمومی نماید.



ماده ۴

عرضه‌کننده موظف است قیمت نهایی محصولات خود به همراه قید نوع، تیپ، رنگ و متعلقات، ضوابط و روش‌های مختلف فروش و فرآیند خرید را به صورت شفاف و روشن مطابق جدول زیر تهیه و در پایگاه اطلاع رسانی و نمایندگی‌های مجاز فروش خود، در دسترس متقاضیان خرید قرار دهد:

تبصره ۱

حداکثر مبلغ قابل دریافت در قراردادهای پیش فروش معادل پنجاه درصد قیمت فروش نقدی محصول مورد نظر در هنگام عقد قرارداد می باشد.

تبصره ۲

سود انصراف و خسارت تأخیر مندرج در بخش ضوابط فروش، به صورت روزشمار محاسبه می‌شود.



ماده ۵

عرضه کننده موظف است قبل از اقدام به پیش فروش خودرو، مجوز مربوط شامل تعداد خودروی قابل عرضه را از وزارت اخذ نماید.

ماده ۶

عرضه کننده موظف است نسبت به عقد قرارداد فروش با مصرف کننده اقدام نماید.

در قرارداد فروش قید مشخصات خودرو مورد نظر از قبیل نشان تجاری، نوع، تیپ، رنگ و شرایط موضوع قرارداد مانند قیمت فروش، نرخ سود مشارکت، تاریخ تحویل خودرو با تعیین ماه و هفته تحویل، خسارت تأخیر در تحویل، فهرست متعلقات الزامی همراه خودرو از قبیل رادیو پخش، چرخ زاپاس، جک، آچار چرخ، کفپوش متحرک، مثلث خطر و تجهیزات درخواستی و ارائه یک نسخه از اصل قرارداد به مصرف کننده، الزامی است.



تبصره

هرگونه تغییر در استانداردهای اجباری پس از عقد قرارداد، چنان چه موجب افزایش هزینه و مشمول قیمت گذاری شود، با تصویب مرجع قیمت گذاری در قیمت فروش لحاظ می‌شود.

ماده ۷

عرضه کننده موظف است در قرارداد پیش فروش، سود مشارکت وجوه دریافتی را از تاریخ دریافت ودیعه تا تاریخ تحویل مندرج در قرارداد پرداخت نماید.

تبصره ۱

عرضه کننده موظف است در صورت تأخیر در تحویل خودرو، از تاریخ تحویل مندرج در قرارداد تا زمان تحویل خودرو به مصرف کننده، مبلغ خسارت تأخیر در تحویل را نسبت به وجوه پرداختی محاسبه و پرداخت نماید.

تبصره ۲

در صورتی که مصرف کننده پس از ابلاغ دعوت نامه کتبی عرضه کننده، ظرف پانزده روز کاری نسبت به تصفیه حساب خودرو موضوع قرارداد اقدام ننماید، عرضه کننده می‌تواند



خودرو را به سایر متقاضیان تحویل و نوبت مصرف کننده را به موعد دیگری که نحوه تعیین آن در قرارداد مشخص شده، موکول نماید.

تبصره ۳

در صورت اعلام انصراف مصرف کننده یک ماه پس از عقد قرارداد، سود انصراف بر مبنای ضرایب مندرج در جدول ذیل ماده (۴) این آیین نامه محاسبه و پرداخت می شود.

عرضه کننده موظف است سود انصراف و مبلغ پرداختی را ظرف بیست روز به مصرف کننده پرداخت نماید. انصراف مصرف کننده قبل از یک ماه از زمان عقد قرارداد مشمول سود انصراف نمی شود.

تبصره ۴

در صورتی که زمان بازپرداخت وجوه پرداختی مصرف کننده بیش از بیست روز شود، سود انصراف متعلقه از تاریخ تأخیر تا تاریخ بازپرداخت وجوه مذکور نیز باید محاسبه و پرداخت گردد.

ماده ۸

عرضه کننده موظف است هرگونه تغییر در شرایط عرضه را نسبت به شرایط مندرج در قرارداد به استثنای الزامات قانونی،



رضایت کتبی مصرف کننده در الحاقیه قرارداد منعقدۀ، قبل از ارسال دعوت نامه تکمیل وجه، قید و به تأیید و امضای طرفین برساند.

تبصره

در صورت بروز مشکل در فرآیند رعایت استانداردهای مصوب و تأخیر در تحویل خودرو، مسئولیت جبران خسارات وارده و کسب رضایت مصرف کننده بر عهده عرضه کننده است.

ماده ۹

عرضه کننده موظف است در زمان تحویل، خودروی درخواستی مصرف کننده را در حضور وی کنترل نموده و پس از حصول اطمینان از عدم وجود عیب، خودرو را تحویل دهد.

تبصره ۱

عرضه کننده موظف است در صورت وجود عیب احتمالی در خودرو، عیب مربوط را مطابق زمان استاندارد تعمیراتی مربوط، رفع کند مشروط بر آن که رفع عیب، موجب کاهش ارزش قیمتی خودرو نگردد. در غیر این صورت عرضه کننده موظف است نسبت به تعویض خودرو و یا اخذ رضایت کتبی مصرف کننده اقدام نماید.



تبصره ۲

در صورتی که مصرف کننده در دوره تضمین به نمایندگی مجاز مراجعه نماید و رفع کامل عیوب خودرو تحت هر شرایطی در مدت زمان باقی مانده از دوره مذکور برای نمایندگی مجاز مقدور نباشد، عرضه کننده یا واسطه فروش با نمایندگی مجاز موظف است ضمن الزام نمایندگی مجاز به اعلام کتبی موضوع به مصرف کننده ترتیبی اتخاذ نماید که خودرو در اولین فرصت ممکن تحت شرایط تضمین رفع عیب گردد.

تبصره ۳

عرضه کننده موظف است در صورتی که رفع عیوب خودرو مستلزم گذشت زمان باشد، ضمن ثبت دقیق عیوب خودرو در دو نسخه و تحویل یک نسخه از آن به مصرف کننده، برابر ماده (۱۷) این آیین نامه رفتار نماید.

ماده ۱۰۵

عرضه کننده موظف است سند فروش، صورت حساب فروش همراه با درج تفکیکی اقلام تشکیل دهنده، بهای خودرو شامل بهای خالص خودرو، شماره گذاری، بیمه، عوارض، مالیات و سایر موارد مربوط، برگه های ضمانت، کتابچه



راهنمای مصرف کننده حداقل به زبان فارسی و تجهیزات اضافی را در زمان تحویل خودرو به مصرف کننده ارائه نماید.

ماده ۱۱

عرضه کننده موظف است نسبت به تهیه نظامات و دستورالعمل‌های زیر و نظارت بر حسن اجرای آن، در چارچوب دستورالعمل ابلاغی وزارت اقدام نماید:

الف - فرآیند فروش.

ب - فرآیند و نظام پرداخت سود و خسارت متعلقه به مصرف کننده.

پ - بازرسی قبل از تحویل خودرو.

ت - حمل مناسب خودرو از محل عرضه کننده تا نمایندگی مجاز.

ث - نظام آموزش کارکنان شرکت عرضه کننده و نمایندگی‌های مجاز خود.

ج - پذیرش، گردش کار خدمات قابل ارائه، برنامه ریزی تعمیرات و ترخیص خودرو به نمایندگی مجاز.

چ - راهنمای تعمیراتی بخشهای مختلف خودرو.



- ح - نظام تأمین و توزیع به موقع کلیه قطعات مورد نیاز واسطه خدمات پس از فروش و نمایندگی مجاز آنها.
- خ - نظام تشویق، تنبیه و اعطا و لغو نمایندگی‌های مجاز خود.
- د - ارتقای کمی و کیفی شبکه نمایندگی‌های مجاز خود.
- ذ - اطلاع رسانی شفاف رتبه نمایندگی و حقوق مشتریان در محل پذیرش نمایندگی مجاز.
- ر - نظام نظرسنجی از مراجعین کلیه نمایندگی‌های مجاز.
- ز - ساز و کار ردیابی قطعات به ویژه قطعات ایمنی نصب شده بر روی خودرو.
- ژ - نظام رسیدگی به شکایات و تعیین تکلیف موضوع با رعایت ضوابط قانونی ظرف بیست روز.
- س - نظام ارایه خدمات سیار و طرحهای امدادی در دوره تضمین و دوره تعهد برای مشترکین خود.

ماده ۱۲

دوره تضمین برای خودروهای سبک شامل سواری، ون و وانت از تاریخ تحویل به مصرف‌کننده حداقل دو سال یا کارکردی برابر چهل هزار (۴۰۰۰۰) کیلومتر، هرکدام زودتر فرا برسد، برای



خودروهای سنگین شامل مینی بوس، میدل باس، اتوبوس، کامیونت، کامیون و کشنده از تاریخ تحویل به مصرف کننده حداقل دو سال یا کارکردی برابر دویست هزار (۲۰۰۰۰۰) کیلومتر، هرکدام زودتر فرا برسد و برای انواع موتورسیکلت از تاریخ تحویل به مصرف کننده حداقل یک سال می باشد.

تبصره ۱

عرضه کننده می تواند براساس سیاست تجاری خود و به منظور افزایش رضایت مندی مصرف کننده، نسبت به افزایش دوره تضمین یا تعهد اقدام نماید که در این صورت باید جزئیات شرایط آن به طور کتبی و شفاف به مصرف کننده اعلام گردد.

تبصره ۲

ضمانت رنگ برای خودروهای سبک حداقل سه سال، برای خودروهای سنگین حداقل هجده ماه و برای موتورسیکلت حداقل سه ماه می باشد.



تبصره ۳

عرضه کننده موظف است قطعات، مواد مصرفی و استهلاکی ناشی از عیوب کیفی و مونتاژی در هر یک از مجموعه های خودرو را مشمول خدمات دوره تضمین نماید.

تبصره ۴

تعمیر یا تعویض قطعات خودرو، ناشی از خسارت حاصل از حادثه یا تصادف که به علت عیب فنی خودرو نباشد، مشمول ضمانت نمی گردد.

ماده ۱۳

کلیه قطعات و مجموعه های خودرو به جز قطعات و مواد مصرفی، مشمول خدمات دوره تضمین می باشند.

تبصره ۱۵

فهرست قطعاتی که به عنوان قطعات و مواد مصرفی قلمداد نشده از جمله تجهیزات کاهنده آلایندگی هوا شامل کربن کنیستر، کاتالیست کانورتور، حسگر دوهم اکسیژن و عمرکارکرد آنها کمتر از مدت زمان مورد نظر در دوره تضمین خودرو می باشد، توسط وزارت تعیین و ابلاغ خواهد شد.



تبصره ۲

عملکرد صحیح سیستم و قطعات کیسه هوا صرفاً مشمول دوره تضمین نبوده و براساس استانداردهای ابلاغی شامل دوران تعهد نیز می باشد.

ماده ۱۴

عیوب ناشی از عدم انجام خدمات دوره ای مطابق با شرایط مندرج در کتابچه راهنمای مصرف کننده خودرو در شبکه نمایندگی های مجاز شرکت عرضه کننده خودرو، باعث خروج مجموعه های مرتبط خودرو به خدمت مورد نظر، از شرایط تضمین می گردد.

ماده ۱۵

مدت زمان تعهد خدمات شامل تعمیرات و تأمین قطعات، ده سال بعد از فروش آخرین دستگاہ خودرو از همان نشان تجاری و نوع خودرو، توسط عرضه کننده می باشد.

ماده ۱۶

عرضه کننده موظف است نسبت به راه اندازی سامانه ای مبتنی بر فناوری اطلاعات به منظور رعایت مفاد ماده (۵)



قانون و تعیین زمان و محل مراجعه مصرف کننده به نمایندگی‌های مجاز در دوره تضمین و تعهد اقدام نماید. در صورتی که مصرف کننده تأکید بر پذیرش در نمایندگی خاصی را داشته باشد عرضه کننده باید در اولین زمان ممکن، نسبت به اجرای این درخواست، اقدام نماید.

ماده ۱۷

عرضه کننده موظف است چنانچه رفع عیوب خودرو در دوره تضمین که ناشی از خسارت حاصل از حادثه و یا تصادف نباشد و بیش از دو روز کاری یا زمان استاندارد تعمیرات تأیید شده به طول انجامد، به تأمین خودرو مشابه جایگزین در طول مدت تعمیرات و در صورت عدم امکان، پرداخت خسارت حق توقف خودرو به شرح مفاد این آیین نامه اقدام نماید.

تبصره ۱

مدت زمان توقف خودرو، برای پرداخت خسارت در دوره تضمین و دوره تعهد به ترتیب بعد از دو و هفت روز کاری و یا زمان استاندارد تعمیرات تأیید شده، برای کلیه روزهای توقف خودرو در نمایندگی اعم از تعطیل و غیرتعطیل بدون در نظرگرفتن فرآیندهای داخلی سازنده و واردکننده و نیز واسطه خدمات پس از فروش و یا نمایندگی مجاز آن، آغاز و در روزی که



نمایندگی مجاز پس از انجام تعمیرات لازم، آمادگی تحویل خودرو به مصرف کننده را اعلام نماید، پایان می یابد. در هر صورت مدت زمان توقف خودرو به دوره تضمین یا تعهد خودروی مربوط اضافه می شود.

تبصره ۲

در صورت مراجعه مصرف کننده برای رفع عیب تکراری به همان نمایندگی مجاز و یا هریک از نمایندگی های مجاز دیگر برای بار دوم و یا بیشتر، زمان توقف خودرو از بدو تاریخ پذیرش خودرو برای پرداخت خسارت محاسبه می گردد.

تبصره ۳

در صورتی که عیوب موجود در هریک از مجموعه های خودرو که به تشخیص مرجع رسیدگی کننده موضوع ماده (۳) قانون موجب بروز حادثه یا تصادف و یا آلایندهی بیش از حد مجاز هوا گردد، خدمات مربوط مشمول ضوابط این ماده بوده و بر عهده عرضه کننده خودرو می باشد.



ماده ۱۸

ضوابط پرداخت خسارت توقف خودرو به استثنای خسارات ناشی از موارد حادثه و تصادف به شرح زیر است:

الف - خودروی سواری: از زمان تحویل خودرو به نمایندگی مجاز به ازای هر روز توقف مازاد، به میزان یادشده در ماده (۱۷) این آیین نامه به مقدار پانزده ده هزارم (۰.۰۰۱۵) بهای خودرو به عنوان هزینه توقف توسط عرضه کننده به مصرف کننده پرداخت می شود.

ب - خودروی عمومی (تاکسی، وانت، ون): از زمان تحویل خودرو به نمایندگی به ازای هر روز توقف مازاد به میزان یاد شده در ماده (۱۷) این آیین نامه به مقدار دو هزارم (۰.۰۰۲) بهای خودرو به عنوان هزینه توقف توسط عرضه کننده به مصرف کننده پرداخت می شود.

پ - خودروی سنگین (مینی بوس، میدل باس، اتوبوس، کامیونت، کامیون وکشنده): به ازای هر روز توقف مازاد به میزان یاد شده در ماده (۱۷) این آیین نامه به مقدار یک هزارم (۰.۰۰۱) بهای خودرو به عنوان هزینه توقف توسط عرضه کننده به مصرف کننده پرداخت می شود.



ت - موتورسیکلت: به ازای هر روز توقف مزاد به میزان یاد شده در ماده (۱۷) این آیین‌نامه به مقدار یک هزارم (۰.۰۰۱) بهای موتورسیکلت به عنوان هزینه توقف توسط عرضه کننده به مصرف کننده پرداخت می شود.

تبصره ۱

در صورت عدم توافق طرفین نسبت به مبلغ خسارت توقف خودرو، مراتب با کسب نظر کارشناس رسمی دادگستری انجام می پذیرد.

تبصره ۲

عرضه کننده موظف است رأساً یا از طریق واسطه خدمات پس از فروش خود پس از اخذ مدارک مثبت در مورد احراز مالکیت خودرو، نسبت به پرداخت خسارت توقف خودرو در کمتر از پانزده روز اقدام نماید.

تبصره ۳

در صورتی که توقف خودروی سنگین بیش از یک ماه به طول انجامد، با موافقت کتبی مصرف کننده برای هر روز توقف خودرو مزاد بر یک ماه، عرضه کننده ملزم به پرداخت دو ده هزارم (۰.۰۰۰۲) بهای خودرو علاوه بر مقدار قبلی می باشد.



ماده ۱۹۵

عرضه کننده موظف است رأساً یا از طریق واسطه فروش و خدمات پس از فروش، ساز و کار پرداخت هزینه خسارات وارده به مصرف کننده شامل موارد اشاره شده در قانون و این آیین نامه را راهاندازی و اجرا نماید. عملکرد این نظام باید به گونه‌ای باشد که مصرف کننده را از میزان و چگونگی دریافت هزینه‌ها و خسارت خودروی خود مطلع نماید.

ماده ۲۰

عرضه کننده موظف است رأساً یا از طریق شبکه نمایندگی مجاز خود تحت هر شرایطی به پذیرش کلیه خودروهایی که به دلیل وجود عیب قطعات ایمنی قادر به تردد نیستند، اقدام نماید.

تبصره

عرضه کننده موظف است در دوره تضمین، هزینه‌های بارگیری و حمل خودروهای در راه مانده و غیرقابل تعمیر به نزدیک ترین نمایندگی مجاز را به استثنای موارد تصادفی که ناشی از عیوب سایر قطعات و مجموعه‌های خودرو نباشد، تقبل نماید.



ماده ۲۱۵

عرضه کننده در دوره تعهد موظف است از طریق واسطه خدمات پس از فروش و یا نمایندگی های مجاز، نسبت به پذیرش تمام خودروهای تحت مسئولیت خود و همچنین سایر خودروهای مشابه وارداتی توسط اشخاص حقیقی و حقوقی فاقد نمایندگی رسمی، مطابق با دستورالعمل ابلاغی وزارت اقدام نماید.

ماده ۲۲

عرضه کننده موظف است نسبت به تعیین نرخ خدمات تعمیرات، قطعات یدکی و مواد مصرفی مطابق بند (ط) ماده (۲) این آیین نامه و همچنین تدوین جدول زمان تعمیرات، مطابق با استاندارد سازنده خودرو اقدام نموده و پس از تطبیق و صحه گذاری توسط شرکت بازرسی ظرف یک ماه از زمان اعلام شرکت عرضه کننده، آن را به واسطه خدمات پس از فروش و نمایندگی های مجاز خود ابلاغ نماید. براساس این ضوابط، نمایندگی و یا واسطه خدمات پس از فروش، صورتحساب مصرف کننده را به ایشان تسلیم می نماید.



تبصره

عرضه کننده موظف است امکان مقایسه صورت حساب صادره با نرخ خدمات را از طریق پایگاه اطلاع رسانی خود فراهم نماید.

ماده ۲۳

عرضه کننده موظف است نمایندگی های مجاز را ملزم نماید تا ضمن تسلیم صورتحساب به مصرف کننده، خدمات ارائه شده خود را به مدت دو ماه یا سه هزار کیلومتر، هر کدام زودتر فرا برسد و قطعات را به مدت شش ماه یا ده هزار کیلومتر، هر کدام زودتر فرا برسد ضمانت نمایند.

ماده ۲۴

نمایندگی مجاز موظف است چنانچه تشخیص دهد علاوه بر عیوب مندرج در برگ پذیرش، خودرو عیب دیگری دارد، قبل از تعمیر یا تعویض قطعه، با مصرف کننده تماس گرفته و از او جهت انجام تعمیرات تعیین تکلیف نماید. در صورت عدم موافقت مصرف کننده، مراتب هنگام تحویل خودرو به صورت کتبی مستندسازی شود.



تبصره

نماینده‌گی مجاز موظف است در دوره تعهد، داغی قطعات تعویضی را به مصرف کننده تحویل و رسید دریافت نماید.

ماده ۲۵

چنانچه به تشخیص مراجع مذکور در ماده (۳) قانون به علت عدم کیفیت تعمیرات، سهل‌انگاری و یا استفاده از قطعات غیر استاندارد توسط عرضه کننده، واسطه خدمات پس از فروش و نماینده‌گی مجاز، خسارتی متوجه مصرف کننده گردد، عرضه کننده موظف به جایگزین کردن قطعات، رفع نقصان خدمات بدون دریافت وجه و جبران خسارات وارده می باشد.

ماده ۲۶

تعداد نماینده‌گی‌های مجاز و واحدهای خدمات سیار، براساس دستورالعمل ابلاغی وزارت تعیین خواهد شد.

ماده ۲۷

عرضه کننده موظف است در شبکه نماینده‌گی های مجاز فروش و خدمات پس از فروش خود صرفاً از ظرفیت واحدهای دارای سطح کیفی قابل قبول، مطابق با ضوابط استاندارد ملی



شیوه ارائه خدمات پس از فروش (استاندارد شماره ۱۹۱۱۷) و دستوراتالعمل شرایط، ضوابط و ارزیابی خدمات فروش استفاده نماید.

ماده ۲۸

عرضه کننده موظف است نسبت به استقرار شبکه رایانه ای برای واسطه ها و نمایندگی های مجاز فروش و خدمات پس از فروش شامل محاسبه مدت توقف خودرو، فهرست قطعات و مواد مصرفی و اجرت تعمیرات برای هر خودرو و نیز صورتحساب هر مصرف کننده اقدام نماید.

تبصره

شرکت عرضه کننده موظف است امکان دسترسی شرکت بازرسی به اطلاعات این شبکه را فراهم نماید.

ماده ۲۹

مسئولیت رسیدگی به شکایات مصرف کنندگان و جلب رضایت ایشان در مرحله اول برعهده عرضه کننده می باشد. در صورت بروز اختلاف بین عرضه کننده و مصرف کننده، رأساً از طریق سازمان های صنعت، معدن و تجارت استان ها و با نظارت سازمان حمایت مصرف کنندگان و تولیدکنندگان مورد



بررسی و رسیدگی قرار می‌گیرد. چنانچه رضایت مصرف کننده تأمین نشود، می‌تواند به هیات حل اختلاف موضوع تبصره (۲) ماده (۳) قانون مراجعه کند. هیئت حل اختلاف موظف است ظرف بیست روز از تاریخ ثبت شکایات به موضوع رسیدگی و نسبت به آن کتباً اعلام رأی کند. مناط رأی، نظر اکثریت اعضای هیئت است. این رأی باید ظرف ده روز از تاریخ ابلاغ اجرا شود.

تبصره ۱

دبیرخانه هیئت حل اختلاف موضوع این ماده و محل تشکیل جلسات آن در محل سازمان صنعت، معدن و تجارت استان‌ها می‌باشد.

تبصره ۲

سازمان صنعت، معدن و تجارت استان‌ها مکلف است ظرف یک ماه از تاریخ تصویب این آیین‌نامه، هیئت‌های حل اختلاف مربوط را در محل آن سازمان با استفاده از پست های سازمانی موجود تشکیل داده و امکانات، نیروی انسانی و محل لازم را در اختیار آنها قرار دهد.



تبصره ۳

ثبت اعتراض و رسیدگی به آن در هیئت حل اختلاف رایگان است، اما حق الزحمه کارشناس رسمی که در هیئت حاضر و اظهار نظر می‌کند باید ظرف پنج روز از تاریخ اعلام هیئت، توسط شاکی پرداخت شود، در غیر این صورت، هیئت پرونده اعتراض را با ذکر دلیل مختومه اعلام می‌نماید.

تبصره ۴

کلیه نهادها و سازمان‌هایی که مصرف‌کنندگان جهت طرح شکایت به آنها مراجعه می‌نمایند موظفند شکایت مصرف‌کننده را به وزارت ارسال نمایند.

تبصره ۵

سازمان حمایت مصرف‌کنندگان و تولیدکنندگان ظرف یک ماه پس از ابلاغ این آیین‌نامه مکلف است دستورالعمل نحوه رسیدگی به شکایات مصرف‌کنندگان خود را به سازمان‌های صنعت، معدن و تجارت استان‌ها اعلام نماید.



ماده ۳۰

عرضه کننده موظف است ساز و کار نظارت مستمر بر نمایندگی‌های مجاز را براساس وظایف تعیین شده در قانون و آیین‌نامه و دستورالعمل‌های اجرایی ذی‌ربط آن ایجاد نماید.

تبصره

نظارت و ارزیابی ادواری عرضه کننده خودرو، واسطه فروش، واسطه خدمات پس از فروش و نمایندگی‌های مجاز آنها و ارائه گزارشهای ارزیابی به وزارت و عرضه کننده، به عهده شرکت بازرسی منتخب وزارت می باشد.

تبصره ۲

عرضه کننده موظف است نام و نشانی کلیه نمایندگی‌های مجاز فعال و تعلیق شده خود را به همراه سایر مشخصات و همچنین مشخصات مشتریان مراجعه کننده به شبکه خدمات پس از فروش شامل نام مشتری، شماره تماس، نوع خودرو، تاریخ پذیرش و نام نمایندگی مراجعه شده را بصورت دسترسی برخط جهت ارزیابی عملکرد آن، به شرکت بازرسی معرفی نماید.



ماده ۳۱

مسئولیت نظارت بر حسن اجرای این آیین نامه بر عهده وزارت است.

ماده ۳۲

تصمیم نامه شماره ۴۳۶۷۸/۴۴۱۳۳ مورخ ۱۳۸۹/۰۲/۲۹ لغو می شود.

اسحاق جهانگیری، معاون اول رییس جمهور، این مصوبه را برای اجرا به وزارت صنعت، معدن و تجارت و سازمان ملی استاندارد ایران ابلاغ کرد.